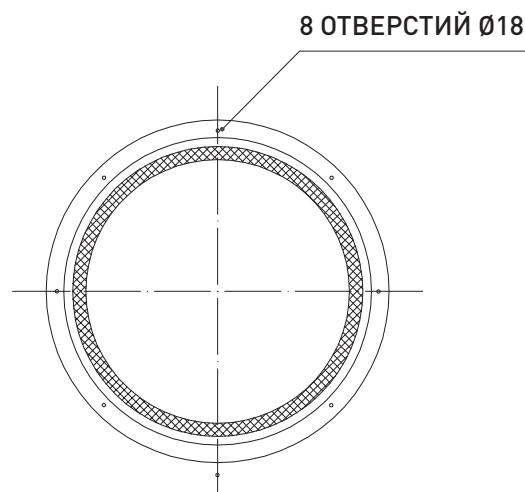
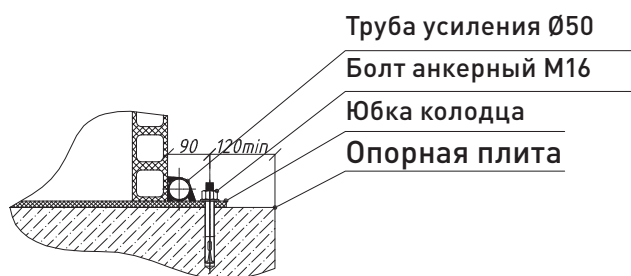


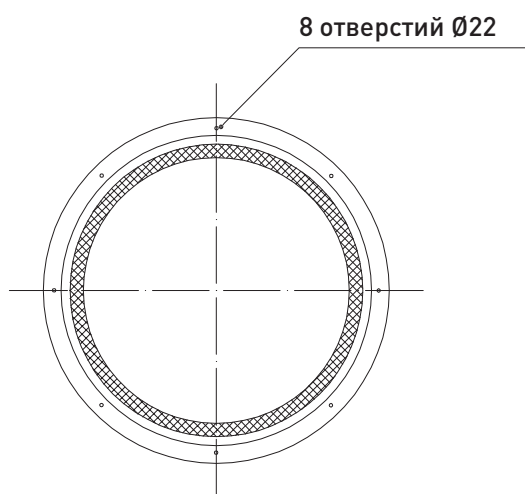
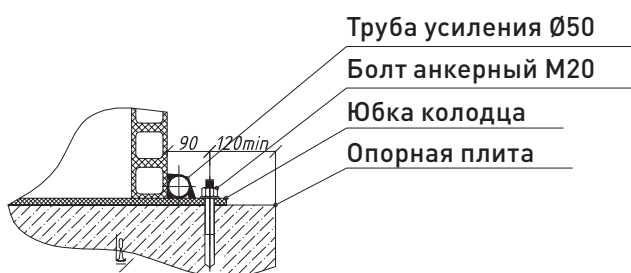
СХЕМЫ УСТАНОВКИ КОЛОДЦА НА ОПОРНУЮ ПЛИТУ

МОНТАЖ КОЛОДЦА ДИАМЕТРОМ $\leq \varnothing 1000$ НА ОПОРНУЮ ПЛИТУ



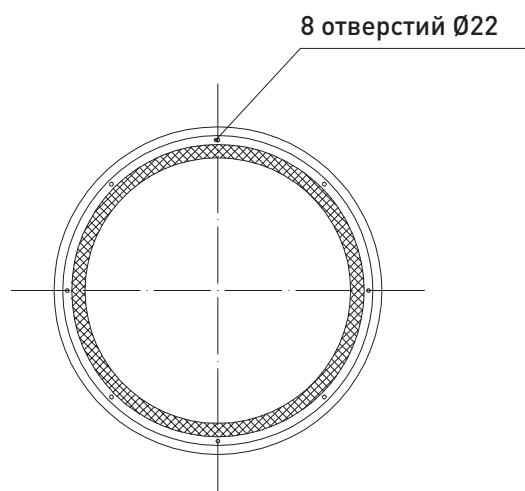
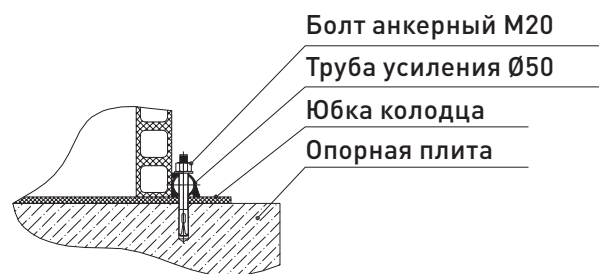
Для монтажа колодца диаметром $\leq \varnothing 1000$ на опорную плиту, необходимо анкерные болты закреплять через юбку колодца

МОНТАЖ КОЛОДЦА ДИАМЕТРОМ $> \varnothing 1000$ НА ОПОРНУЮ ПЛИТУ, ЗА ИСКЛЮЧЕНИЕМ $\varnothing 2000$



Для монтажа колодца диаметром $> \varnothing 1000$ на опорную плиту, необходимо анкерные болты закреплять через юбку колодца

МОНТАЖ КОЛОДЦА $\varnothing 2000$ НА ОПОРНУЮ ПЛИТУ



Для монтажа колодца $\varnothing 2000$ на опорную плиту, необходимо анкерные болты закреплять через трубу усиления Ø50